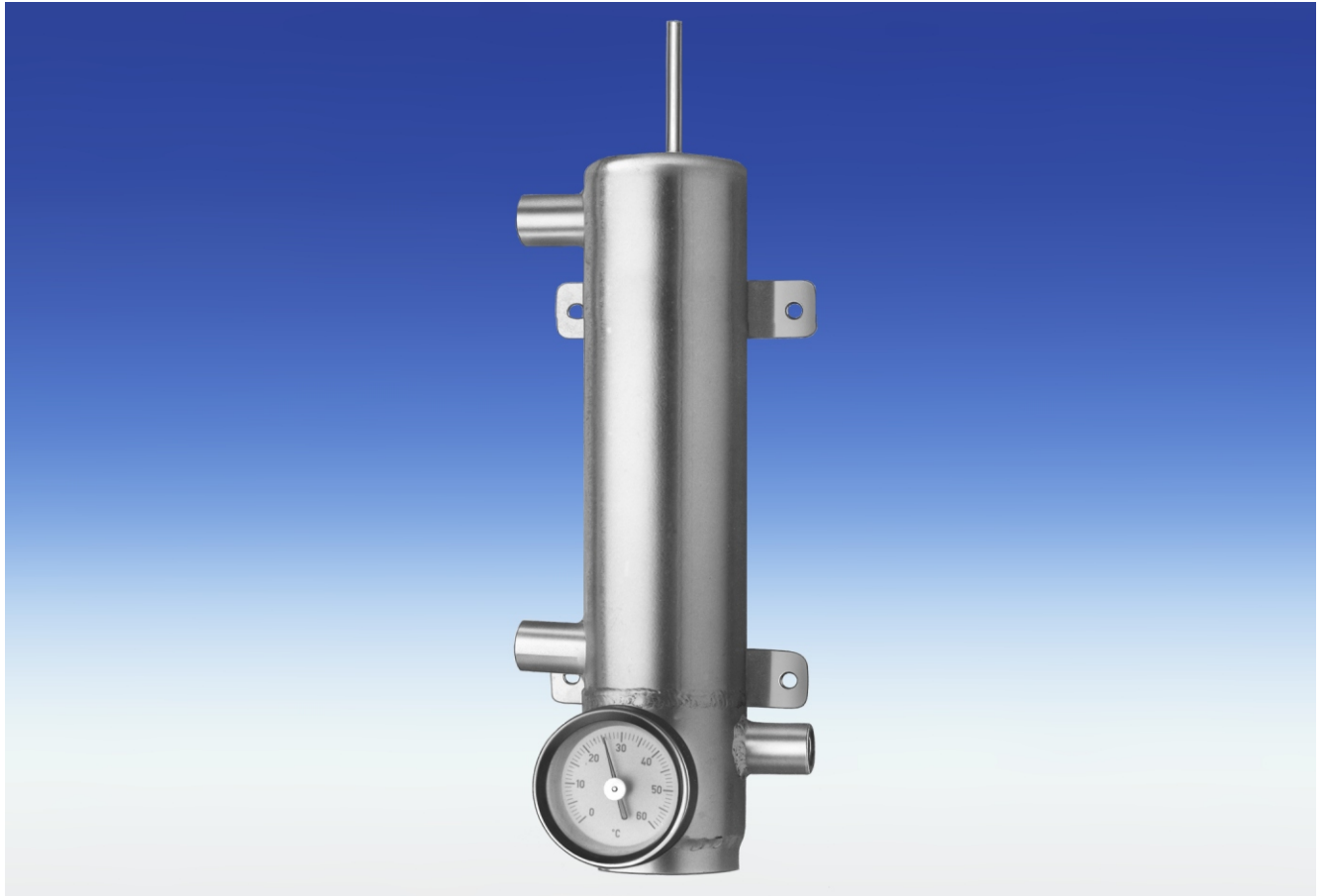


# Refroidisseur à eau pour gaz de mesure

## Laveur de gaz pour gaz de mesure



En complément de l'utilisation d'un refroidisseur de gaz, fonctionnant électriquement, nous proposons également, en alternative et pour des applications spécifiques, des laveurs et des refroidisseurs de gaz. Les modèles présentés décrivent un certain nombre de version de base. Dans le cadre de vos applications spécifiques, nous sommes également en mesure de réaliser des versions adaptées à vos besoins. Dans ce cas, veuillez prendre contact avec nous.

### **Refroidisseur 170 IST et 170 IST Titane**

Le gaz de mesure est acheminé à travers un serpentin métallique, entouré et refroidi par un circuit de refroidissement à eau. La sortie des condensats est située en partie inférieure du produit, également doté d'un thermomètre (excepté pour la version en titane) qui assure la visualisation de la température du gaz en sortie.

Le modèle 170 IST Titane est conçu complètement en titane.

### **Laveur de gaz 161 PVDF spéc.**

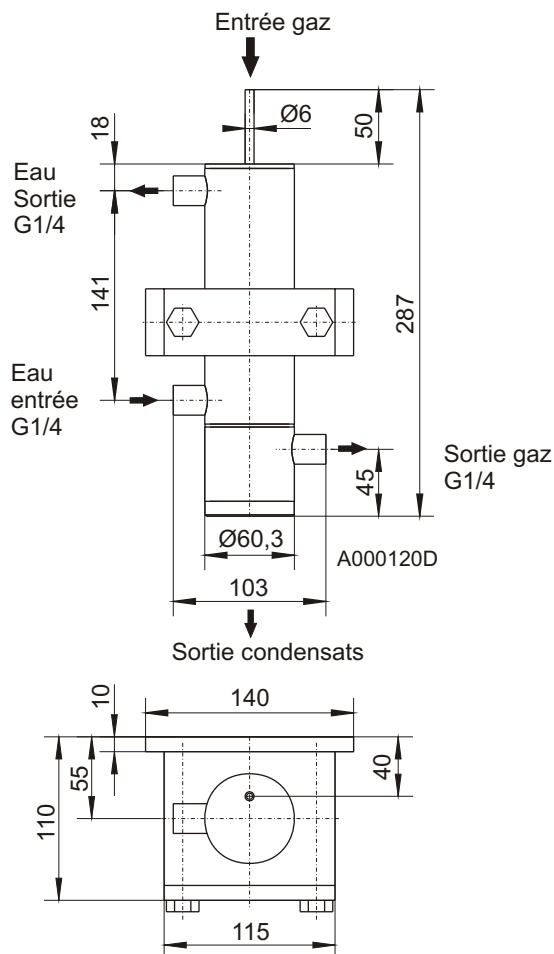
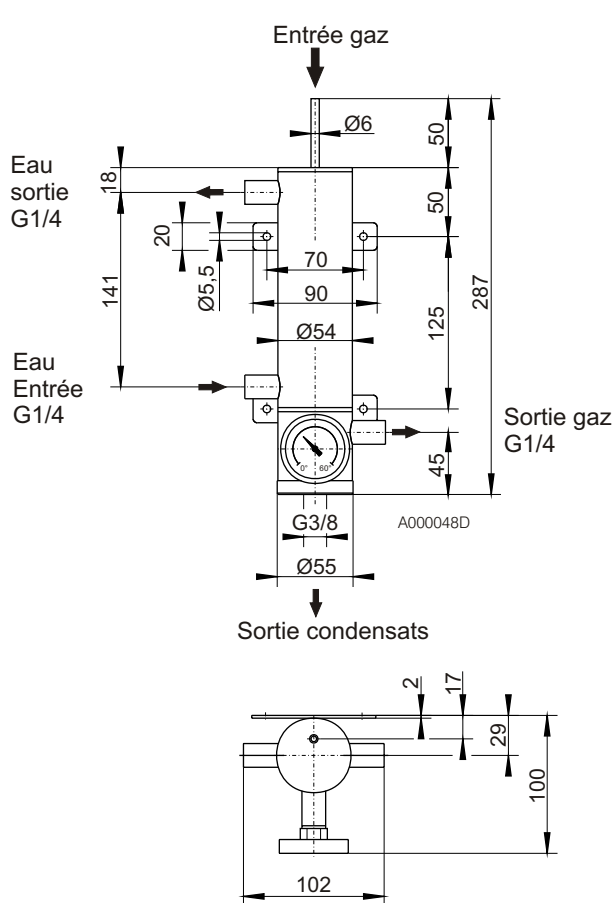
Dans le cadre d'un laveur de gaz, il est exploité le contact direct entre le flux du gaz de mesure et l'eau, afin d'éliminer les composés indésirables du gaz de mesure.

L'entrée du gaz de mesure est située profondément, par rapport à la surface de l'eau. Le gaz nettoyé ressort ainsi au sein de la tête du laveur.

# Données techniques modèle 170 IST / 170 IST Titane

	170 IST
Fluide de refroidissement	eau
Matériau	1.4571
Pression max. de fonctionnement	25 bar
Température max. de fonctionnement	+ 160 °C

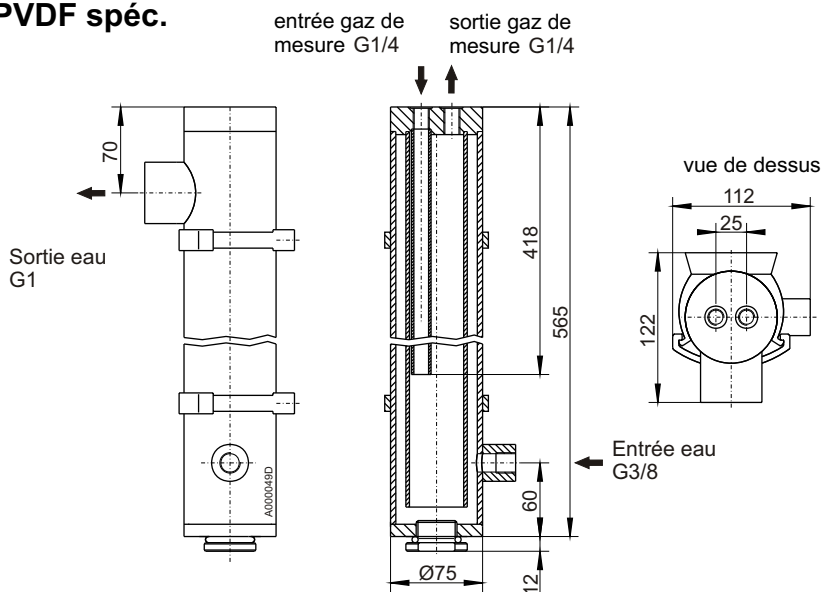
	170 IST Titane
Fluide de refroidissement	eau
Matériau	titane
Pression max. de fonctionnement	15 bar
Température max. de fonctionnement	+ 160 °C



## Données techniques modèle 161 PVDF spéc.

	161 PVDF* spec.
Matériau	PVDF
Débit max. en eau	max. 120 l/h
Débit max. du gaz de mesure	max. 420 l/h
Pression max. de fonctionnement	2 bar
Température max. de fonctionnement	+ 80 °C

\* version en inox sur demande



## Référence de commande

N° d'article Modèle

46 12 999	170 IST
46 41 999	170 IST Titane
46 80 999	161 PVDF spéc.