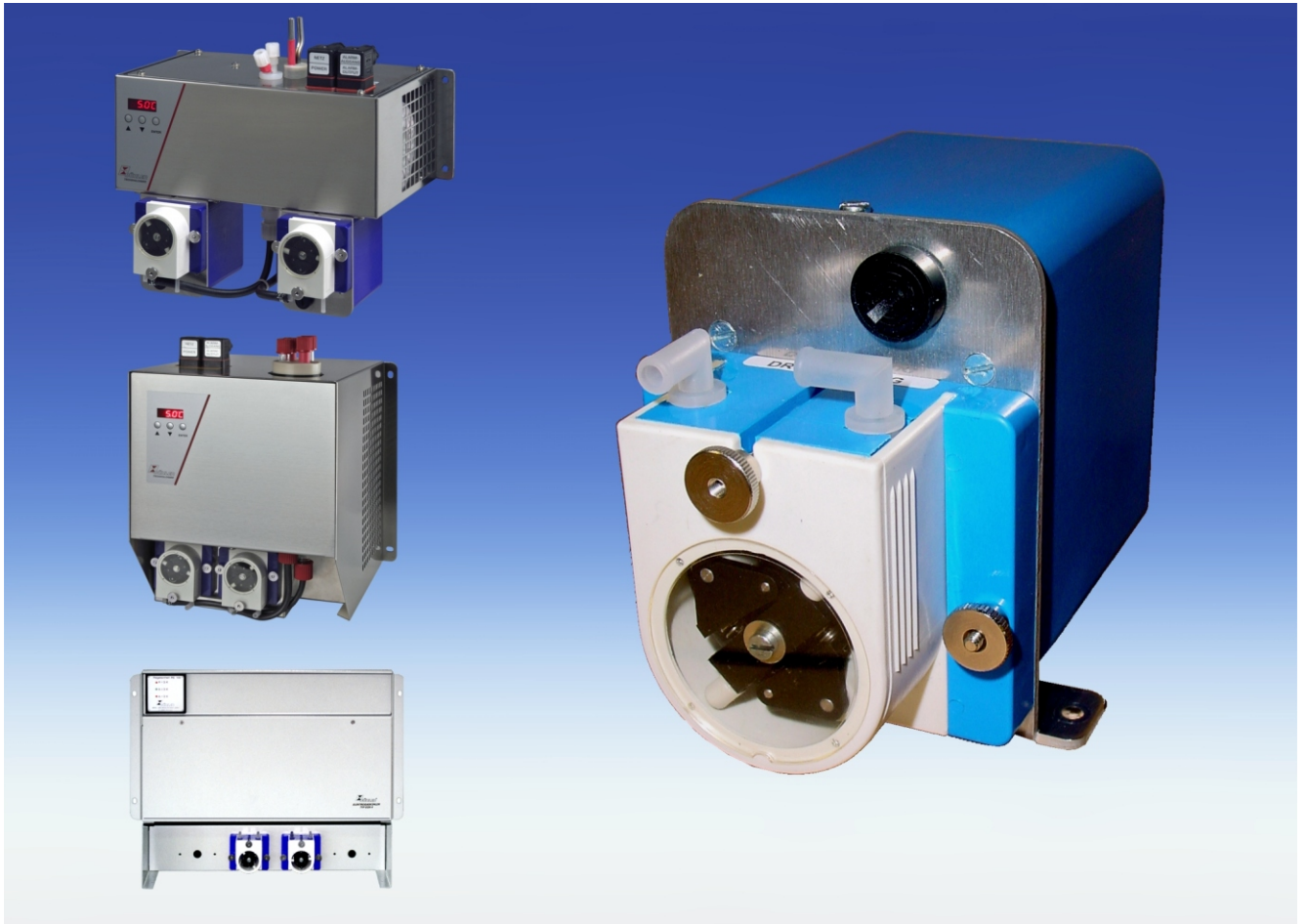


Dispositif d'évacuation par pompe péristaltique



L'élimination de condensats, issus de systèmes fermés d'analyse de gaz, nécessite l'utilisation de dispositifs spécifiques d'évacuation. Lorsque le système d'analyse est exploité suivant un fonctionnement en dépression, l'utilisation d'une pompe péristaltique est particulièrement recommandée. Celle-ci assure l'évacuation des condensats, en réalisant simultanément l'étanchéité du système

Afin de faciliter l'intégration, nous vous proposons, pour l'utilisation des refroidisseurs modèle EGK ½ et EGK 4, un

cadre de support. Chaque cadre correspondant est directement fixé sur le boîtier du refroidisseur et permet ainsi le montage de jusqu'à 2 x pompes, dans le cas du modèle EGK ½, et jusqu'à 4 x pompes, pour le modèle EGK 4.

Le refroidisseur à effet Peltier PKE 5 peut être également livré directement doté d'une pompe péristaltique. La pompe est choisi par le numéro d'article.

Données techniques de la pompe péristaltique

Alimentation électrique	230 V AC, 50/60 Hz	115 V AC, 50/60 Hz	Vide	> 0,6bar
Courant de consommation	60 mA	110 mA	Pression	> 0,5bar
Raccordement	Connecteur plat 6,3 mm et borne à vis (pompes intégrées) câble 2 m (pompes avec boîtier de protection)		Tuyau	3,2x1,6mm Norprene
Puissance d'aspiration	Des pompes avec une puissance plus élevées sont également disponibles, sur demande.			
Pour EGK 4 et EGK 1/2	0,3 l/h (50 Hz) / 0,36 l/h (60 Hz)			
Pour EGK 10	1,0 l/h (50 Hz) / 1,2 l/h (60 Hz)			

Référence de commande

N° d'article Description

9124030027 Tuyau de remplacement standard avec raccords coudés

9124030034 Tuyau de remplacement standard avec raccords droits

Alternative: tuyaux de remplacement en élastomère fluoré
(particulièrement approprié pour les huiles, les essences et les solutions alcalines)

9124030092 Tuyau de remplacement avec raccords coudés

9124030093 Tuyau de remplacement avec raccords droits

pour pompes
0,3 l/h

Pompe pour montage séparé

9124030121 Pompe péristaltique avec boîtier de protection pour montage séparé, 230 V AC, 50/60 Hz, classe de protection IP 51

9124030122 Pompe péristaltique avec boîtier de protection, pour montage séparé, 115 V AC, 50/60 Hz, classe de protection IP 51

EGK 4

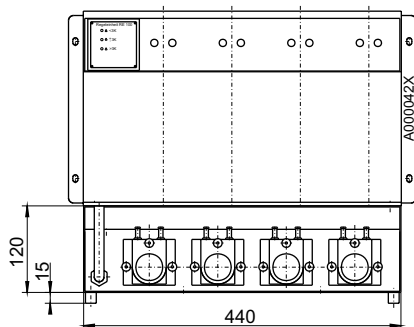
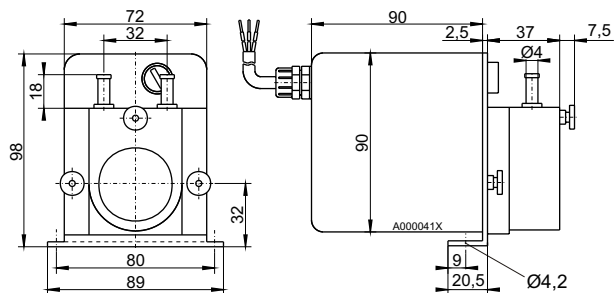
45 10 120 Cadre support pour EGK 4 avec pompe péristaltique intégrée 230 V AC, 50/60 Hz

45 10 220 Cadre support pour EGK 4 avec pompe péristaltique intégrée 115 V AC, 50/60 Hz

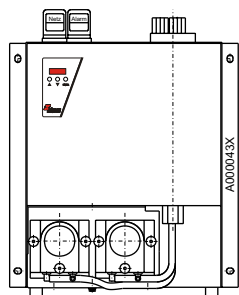
45 10 121 Pompe péristaltique supplémentaire 230 V AC, 50/60 Hz

45 10 221 Pompe péristaltique supplémentaire 115 V AC, 50/60 Hz

EGK 4



EGK 1/2



EGK 1/2

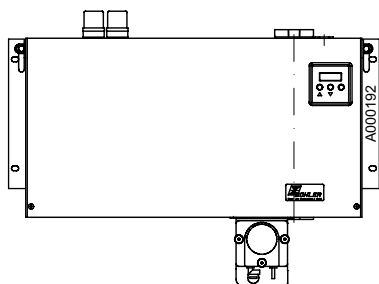
45 10 130 Cadre support pour EGK 1/2 avec pompe péristaltique intégrée 230 V AC, 50/60 Hz

45 10 131 Cadre support pour EGK 1/2 avec pompe péristaltique intégrée 115 V AC, 50/60 Hz

45 10 230 2 pompes péristaltiques
230 V AC, 50/60 Hz

45 10 231 2 pompes péristaltiques
115 V AC, 50/60 Hz

EGK 10



Pompe pour EGK 10

(Seulement fixation mural)

9124030106 Pompe péristaltique avec boîtier de protection pour montage séparé, 230 V AC, 50/60 Hz, classe de protection IP 51

9124030107 Pompe péristaltique avec boîtier de protection, pour montage séparé, 115 V AC, 50/60 Hz, classe de protection IP 51

9124030081 Tuyau de remplacement standard avec raccords coudés

pour pompes
1 l/h

Alternative: tuyaux de remplacement en élastomère fluoré sur demande!